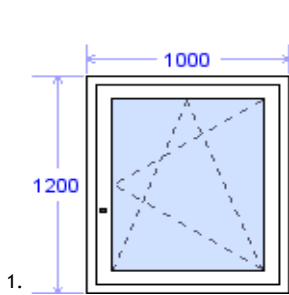


Za izradu ponude: Ispuniti i poslati na e-mail: [info@topfit.ba](mailto:info@topfit.ba) ili na fax br: 035-394-423

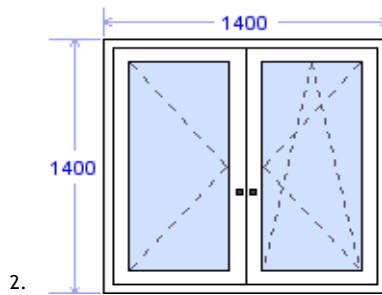
Ponuda broj: \_\_\_\_\_

<b>Kupac:</b>	<b>Naziv kupca:</b>	<b>Tel.:</b>	<b>GSM:</b>
	<b>Adresa:</b>	<b>Fax:</b>	<b>Email:*</b>
	<b>Grad, Država:</b>		*(služi za e-slanje ponude)

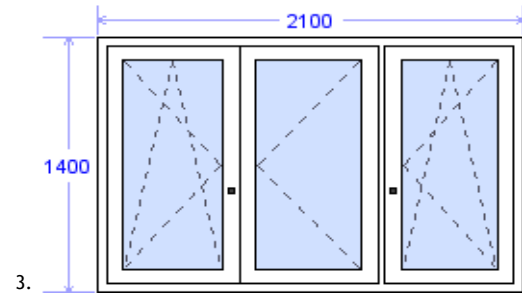
PRIMJERI CRTEŽA PVC PROZORA I VRATA



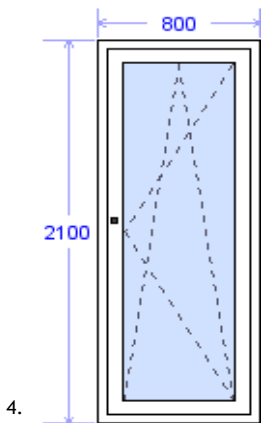
Jednokrilni prozor



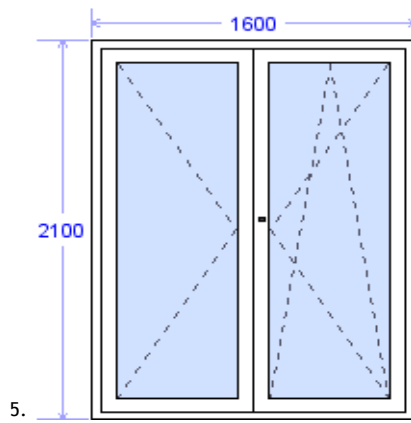
Dvokrilni prozor



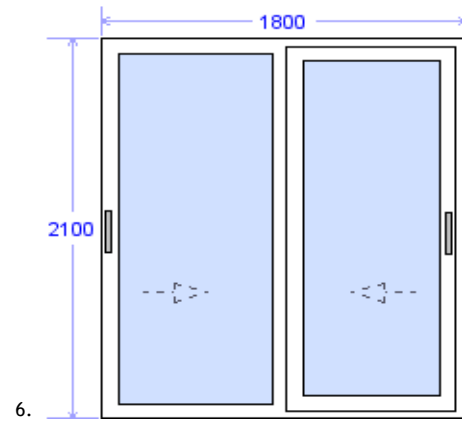
Trokrilni prozor



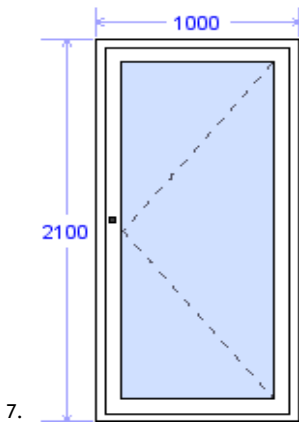
Jednokrilni balkonac



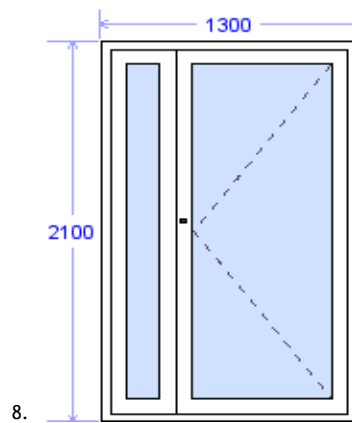
Dvokrilni balkonac



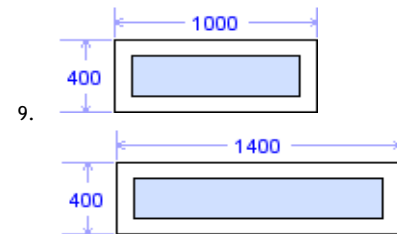
Klizna vrata



Jednokrilna ulazna vrata



Dvokrilna ulazna vrata



Fiksni prozor



FORMULAR ZA IZRADU PONUDE  
I PRAVILNO UZIMANJE MJERA

Za izradu ponude: Ispuniti i poslati na e-mail: [info@topfit.ba](mailto:info@topfit.ba) ili na fax br: 035-394-423

MJESTO ZA VAŠE CRTEŽE I DIMENZIJE PVC PROZORA I VRATA



Hajrudina Mešića br. 186 (naselje Bare), BiH - 75000 Tuzla

TEL: 035 394 422

Web: [www.topfit.ba](http://www.topfit.ba)

PDV broj: 209021590003

FAX: 035 394 423

E-mail: [info@topfit.ba](mailto:info@topfit.ba)

Žiro račun: 194 004 32260001 97 ProCredit Bank d.d.